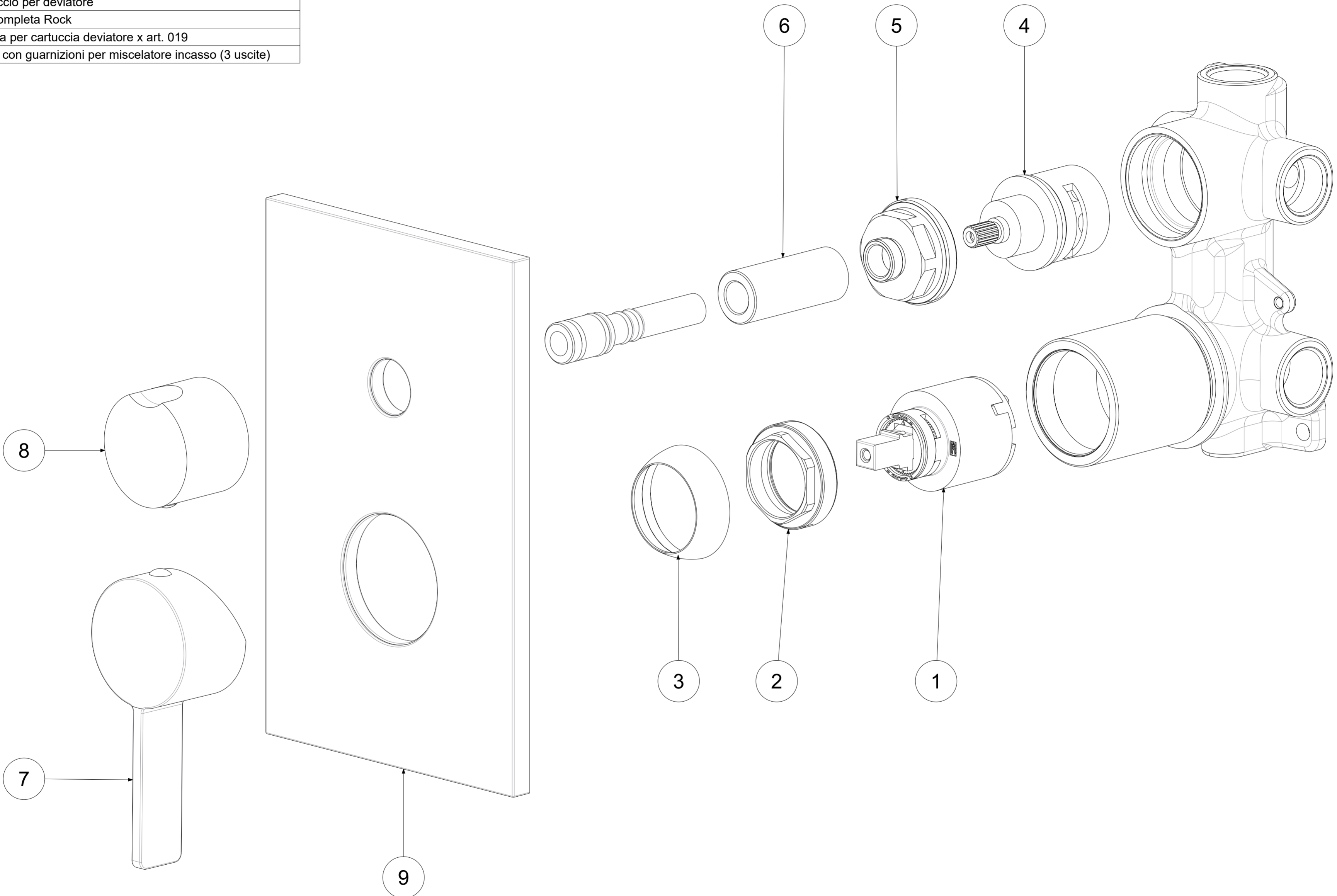


P Item	CODICE Code	DESCRIZIONE Designation
1	ZA91104R	Cartuccia miscelatore D.35 s/distributore CON REGOLAZIONE
2	ZGHI010	Ghiera ferma cartuccia 37 x 1
3	ZCAP034..	Cappuccio sottoleva metallo 37x1
4	ZVIT091	Cartuccia deviatore (3 uscite) Ø32mm
5	ZGHI027	Ghiera per deviatore M37x1,5
6	ZCAP066..	Cappuccio per deviatore
7	ZLEV177..	Leva completa Rock
8	ZMAN130..	Maniglia per cartuccia deviatore x art. 019
9	ZPIA090..	Piastra con guarnizioni per miscelatore incasso (3 uscite)



	APPROVATO: Approved:		<b>A2</b>	SCALA Scale	1,000	MATERIALE Material	VARI
	DISEGNATO: Design:	Giampani	27/05/2021	UNITA' Unit	mm	SERIE Range	ROCK
DESCRIZIONE - Description: Miscelatore incasso con deviatore con 3 Uscite Concealed shower mixer with 3 Outlets with diverter cartridge							
FOGLIO - Sheet:		Ricambio	CODICE - Part Number:		<b>RO019CR</b>		

La Rubinetteria PAFFONI si riserva a termini di legge la proprietà del presente disegno con divieto di riproduzione o comunicazione a terzi senza autorizzazione. - Rubineria Paffoni reserves the ownership of this drawing by law with the prohibition of reproducing it or communicating it to third parties without authorization